

スパンドレルビーム／連窓タイプ

## NSR-UN2F

横連窓サッシとスパンドレル部が生み出す広がりや安定感。  
スタンダードなデザインに対応するカーテンウォール。横連窓タイプの  
ユニットカーテンウォール

上下のスパンドレル部(梁型)に挟まれた、水平方向に展開する開口部に対応する、横連窓ユニットタイプのカーテンウォールです。取り付け方法は、ファスナー・ブラケットを使用した乾式工法を採用しています。

## 見付のスリム化

上下枠見付寸法 50mm、方立見付寸法 60mmと、性能、機能上最小限の見付寸法を採用し、ガラス面の美しさを強調します。

## 外観デザインの統一

可動部に隠し框形式を採用。框の線が枠に隠れて見えないため、Fix部と同様の統一のとれたデザインが可能です。欄間排煙窓付の場合は、NSR-UN1F(P.163)を設定しています。

## グリッドタイプにもアレンジ可能

NSR-GDFタイプ(P.149)と部材の互換性がありますので、タテ・ヨコの見付寸法が揃ったグリッドタイプにもアレンジ可能です。

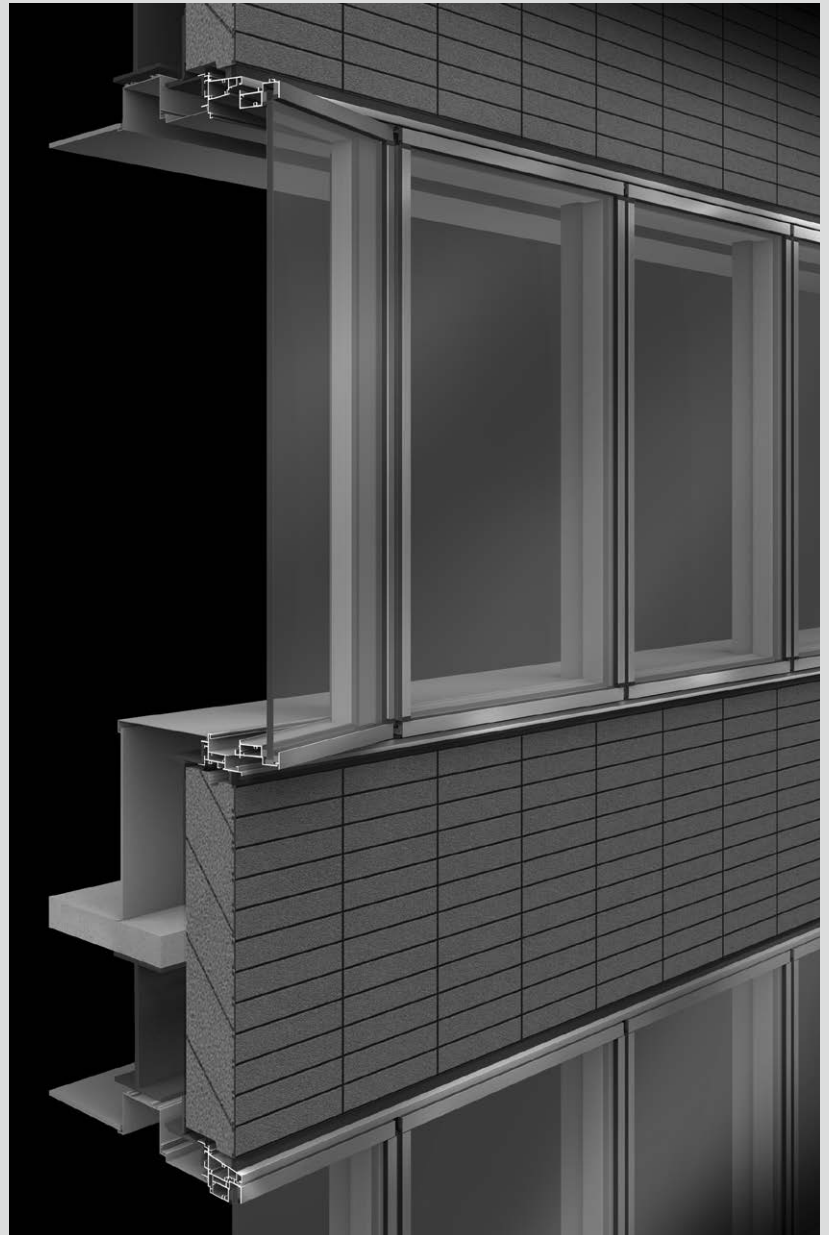
## 性能

耐風圧性 2800Pa

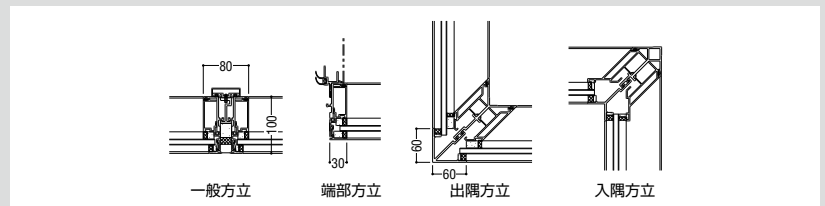
気密性  $2\text{m}^3/\text{h}\cdot\text{m}^2$ 

水密性 1000Pa(中央値)

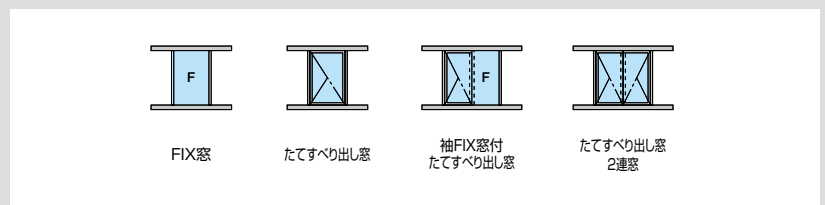
層間変位 1/300の層間変位に対しカーテンウォール構成材に何ら損傷のないこと。1/150の層間変位に対し破損・脱落がないこと。

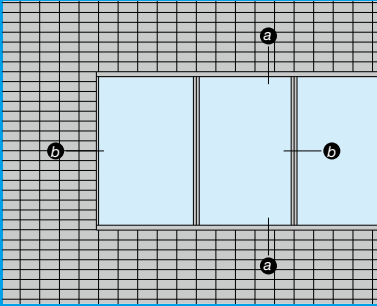


## 方立



## 開口部



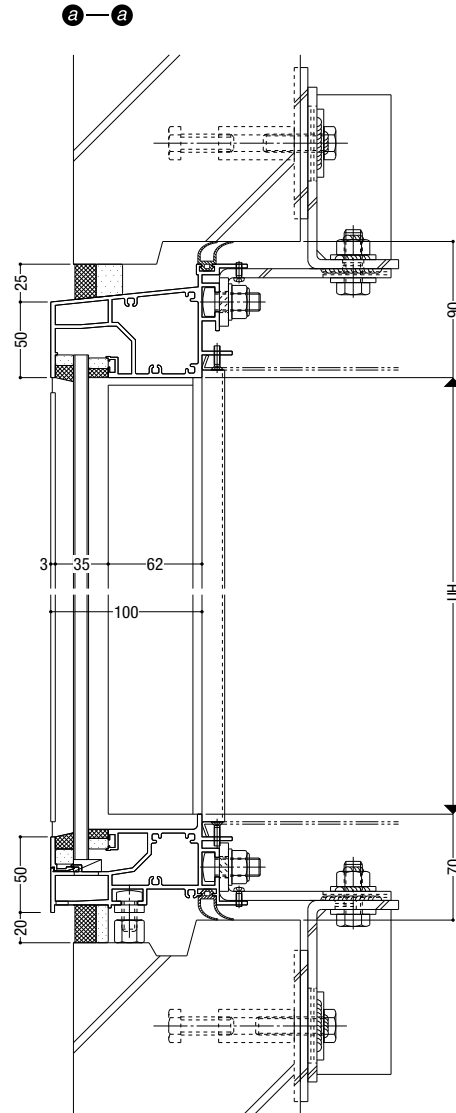


基本性能

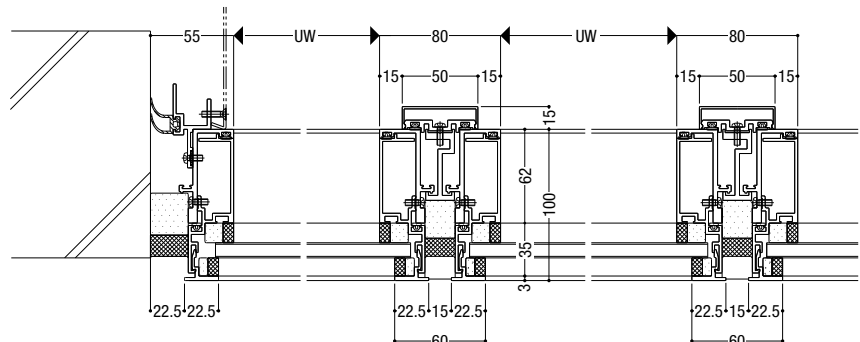
耐風圧性	2800Pa (W・H寸法により強度が変わります)
気密性	2m <sup>3</sup> /h・m <sup>2</sup>
水密性	1000Pa(中央値)
層間変位	1/300の層間変位に対しカーテンウォール構成材に何ら損傷のないこと。1/150の層間変位に対し破損・脱落がないこと。

ガラス溝幅

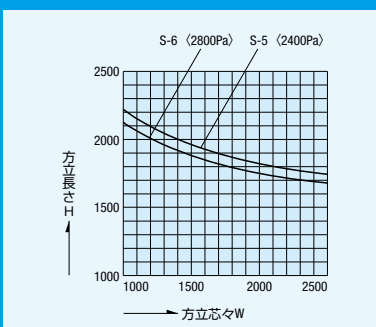
35mm



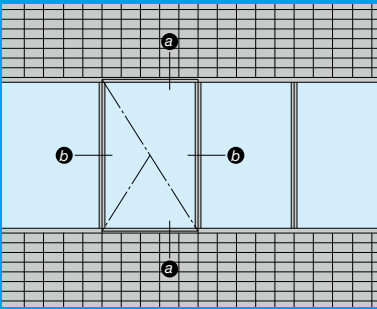
b—b



■ 方立耐風圧方向制限表



NSR-UN2F  
たてすべり出し窓



基本性能

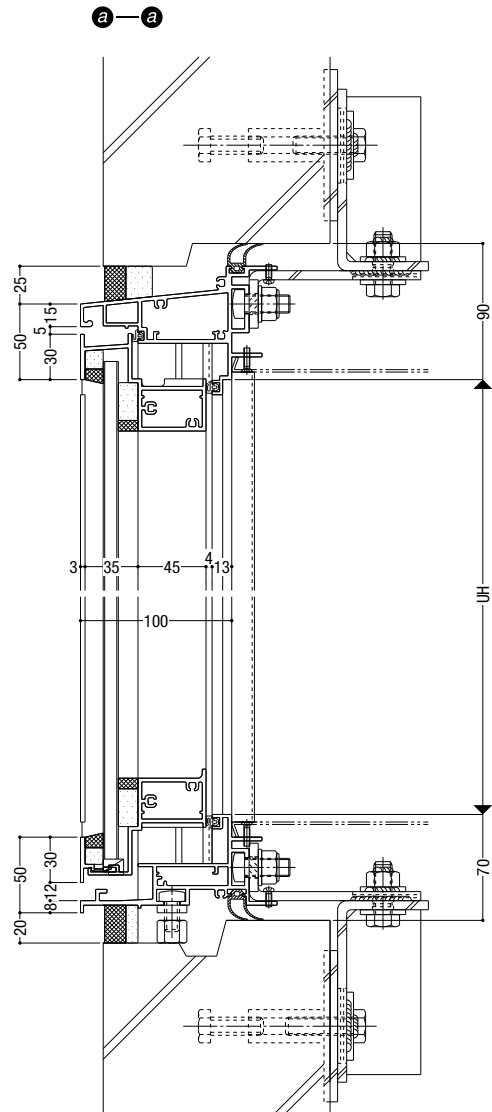
耐風圧性	2800Pa (W・H寸法により強度が変わります)
気密性	2m <sup>3</sup> /h・m <sup>2</sup>
水密性	1000Pa(中央値)
層間変位	1/300の層間変位に対しカーテンウォール構成材に何ら損傷のないこと。1/150の層間変位に対し破損・脱落がないこと。

ガラス溝幅

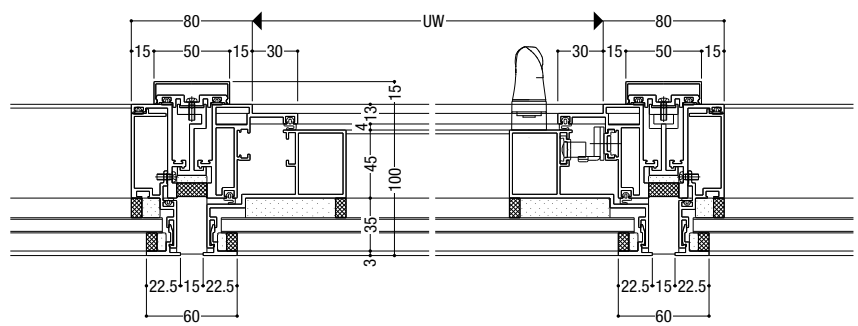
35mm

オプション

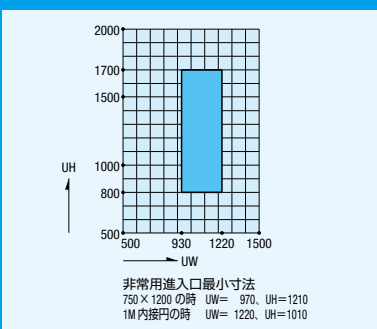
非常用進入口として内外連動締りを用意しています。

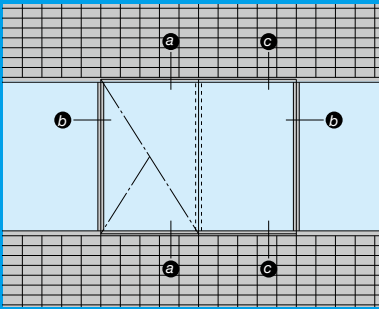


b-b



たてすべり出し窓 製作範囲





基本性能

耐風圧性	2800Pa (W・H寸法により強度が変わります)
気密性	2m³/h・m²
水密性	1000Pa(中央値)
層間変位	1/300の層間変位に対しカーテンウォール構成材に何ら損傷のないこと。1/150の層間変位に対し破損・脱落がないこと。

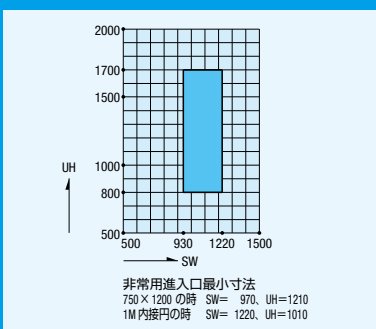
ガラス溝幅

35mm

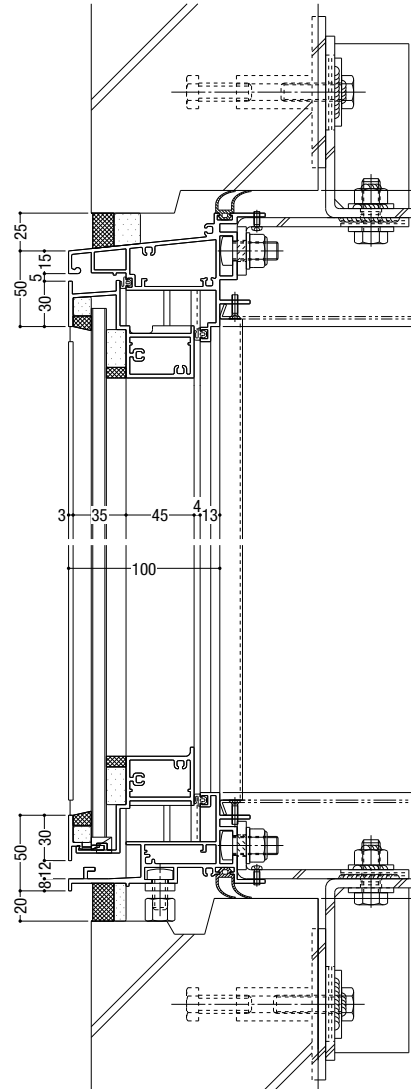
オプション

非常用進入口として内外連動縮りを用意しています。

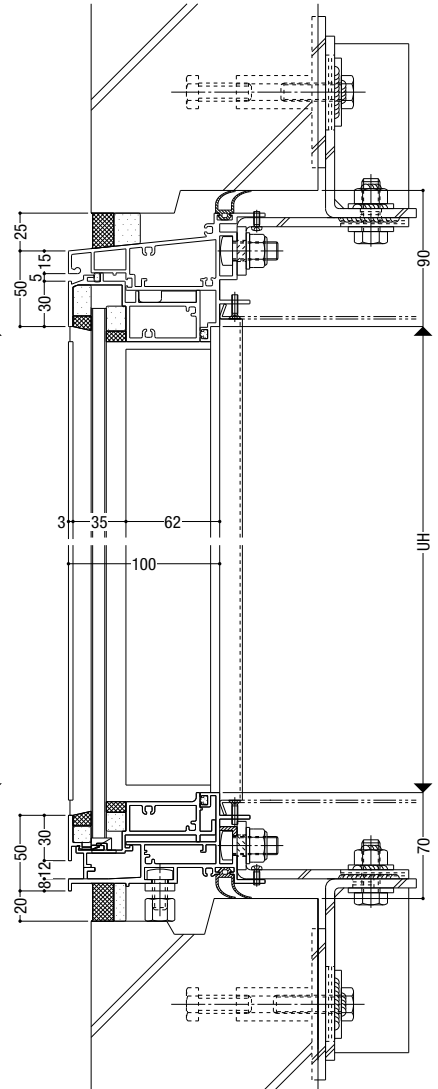
■ たてすべり出し窓 製作範囲



a—a たてすべり出し窓

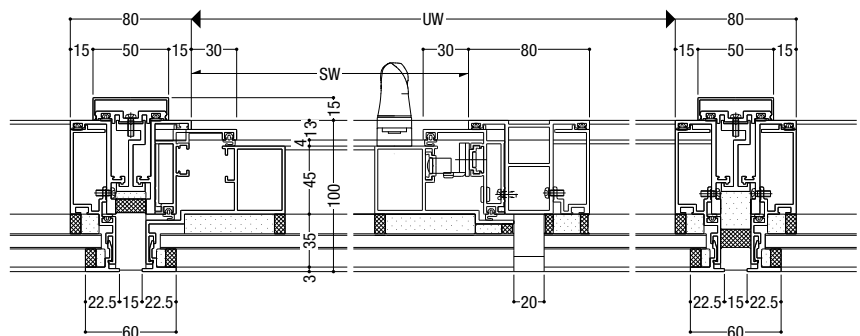


c—c 袖FIX窓



b—b たてすべり出し窓

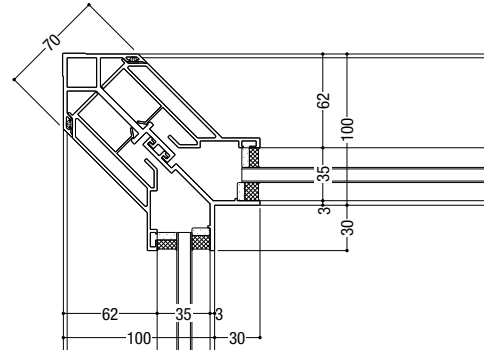
袖FIX窓



## 基本性能

耐風圧性	2800Pa (W・H寸法により強度が変わります)
気密性	2m <sup>3</sup> /h・m <sup>2</sup>
水密性	1000Pa(中央値)
層間変位	1/300の層間変位に対しカーテンウォール構成材に何ら損傷のないこと。1/150の層間変位に対し破損・脱落がないこと。

入隅方立



出隅方立

